

Portata massima 250 kg, fino a 2,70 mt di altezza

Sollevatore manuale compatto per la posa in opera e la movimentazione di vetrine e serramenti vetrati.

Trasportabile in cantiere, sia montato che smontato, ri assemblandolo facilmente sul posto.



IN EVIDENZA:
► **Articolazione del braccio ideale per la presa o la posa a terra del carico**

- Messa in opera estremamente rapida
- Facilmente trasportabile (montato o smontato)
- Struttura molto robusta
- Pneumatici ad aria per ogni terreno
- Asse anteriore regolabile in larghezza
- Braccio telescopico con 930 mm di escursione
- Rotazione supporto ventose di 360°
- Trasporto laterale del carico
- Azionamento a vite per l'inclinazione
- 4 Ventose manuali a pompa (portata 140 kg/cad)
- 12 contrappesi rimovibili
- Sistema di ancoraggio per il sollevamento al piano

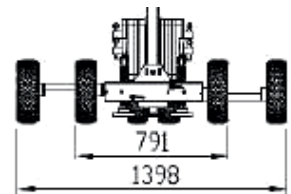
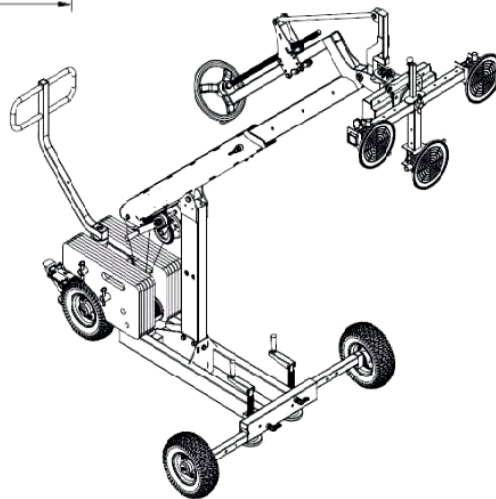
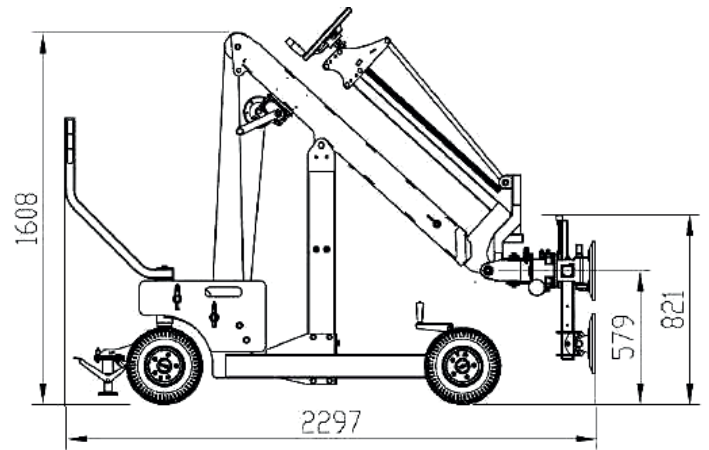
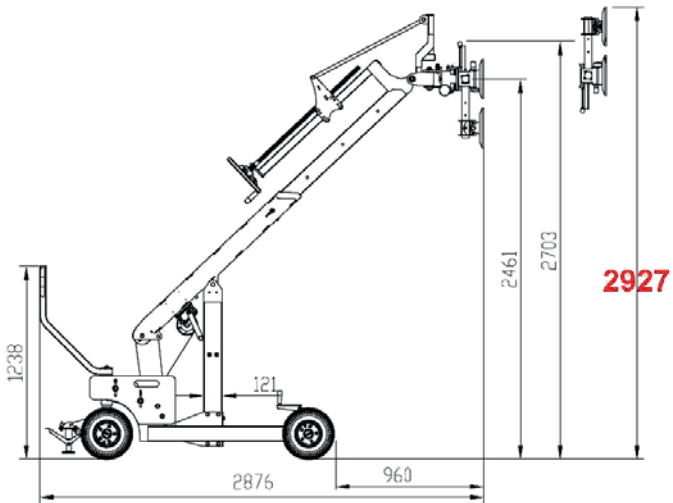
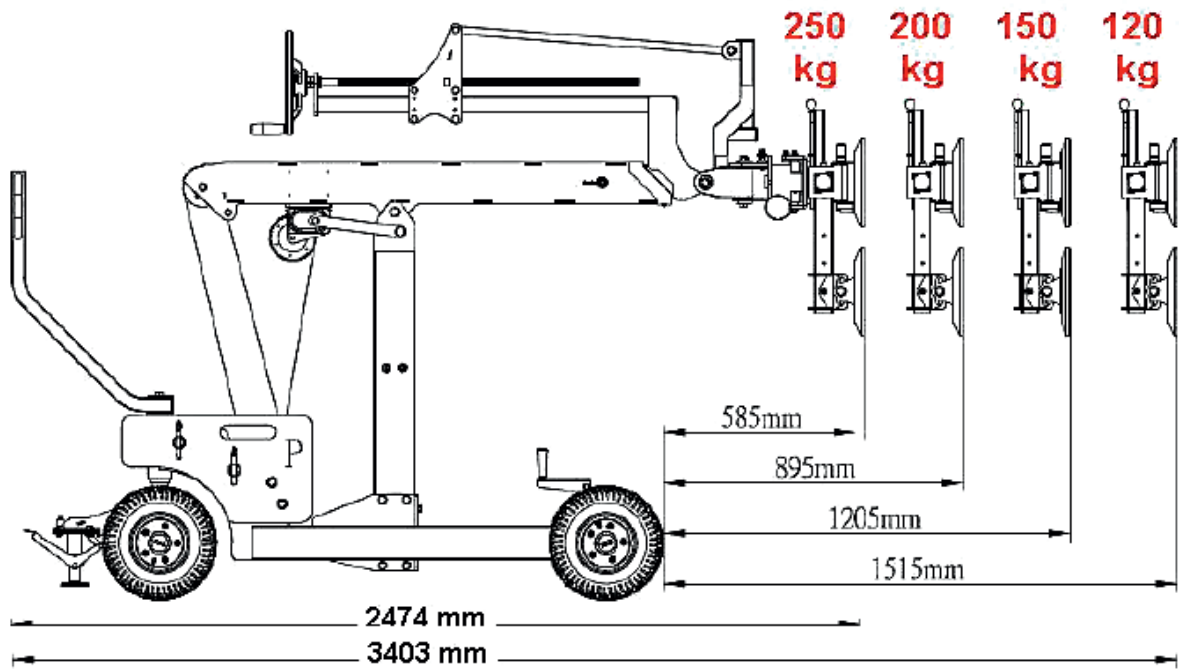


OPTIONAL

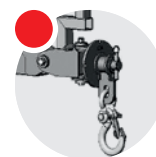
- Traslatore orizzontale del supporto ventosa di 210 mm
- Gancio per un utilizzo da piccola gru di cantiere.



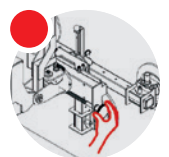
Manipolatore manuale per vetri GRM-250



Modello	GRM-250
Capacità	250 kg
Peso in ordine di utilizzo	461 kg
Contrappesi numero peso	12 19 kg



Optional Gancio



Optional Traslatore

Manipolatore manuale per vetri GRM-250



- Dispositivo traslatore per il movimento orizzontale del supporto ventosa

Manipolatore manuale per vetri GRM-250

